

REALIZAČNÍ STANDARD



NOVÁ POLOM

DEVELOPERSKÝ
PROJEKT

TRIMEX



KONSTRUKČNÍ ŘEŠENÍ ↘

01 / KONSTRUKČNÍ ŘEŠENÍ

- **Základy:** monolitické, železobetonové desky v kombinaci s pasy
- **Vodorovné konstrukce:** monolitické, železobetonové
- **Obvodové zdivo:** z keramických izolačních cihel s kontaktním zateplením fasády, suterén železobetonové monolitické stěny
- **Příčky:** příčkové keramické cihly v kombinaci s SDK předstěnami
- **Schodiště:** železobetonové

02 / ÚPRAVA VNĚJŠÍCH POVRCHŮ

- **Fasáda:** zateplovací systém a probarvená omítka
- **Střecha:** plechová střešní krytina, zelená střecha nad garážemi

**03 /
ÚPRAVA VNITŘNÍCH
POVRCHŮ**

- **Stěny:** sádrová omítka, malby (bílá barva)
- **Koupelna:** keramický obklad, omítka sádrová, malby - bílá barva
- **Wc:** keramický obklad, omítka sádrová, malby - bílá barva
- **Podzemní garáže:** železobetonové stěny s nátěrem barva

**04 /
PODLAHY -
NÁŠLAPNÉ VRSTVY**

- **Obytné místnosti:** lepený vinyl
- **Ostatní místnosti:** lepený vinyl, keramická dlažba
- **Koupelna:** keramická dlažba
- **Wc:** keramická dlažba
- **Společné prostory:** keramická dlažba, teraco
- **Garáž:** leštěný beton se vsypem

**05 /
ZAŘIZOVACÍ
PŘEDMĚTY**

- **Umyvadlo:** keramické, páková baterie
- **Vana:** smaltovaná, vanová páková baterie s ruční sprchou
- **Sprchový žlab:** bez vaničky
- **Wc:** závěsné

**06 /
VÝPLNĚ OTVORŮ
VNITŘNÍ**

- Dveře: 3D CPL
- Zárubně: obložkové, 3D CPL

**07 /
VÝPLNĚ OTVORŮ
VNĚJŠÍ**

- Okna: plastová s termoizolačními trojskly
- Vchodové dveře: hliník / kov
- Vrata: sekční

**08 /
VYTÁPĚNÍ
A OHŘEV TUV**

- Podlahové teplovodní topení
- TUV: dálkové

**09 /
MĚŘENÍ
A REGULACE**

- Prostorový digitální termostat v obývacím pokoji

**10 /
ELEKTROTECHNIKA
- SILNOPROU
ZÁSUVKY A VYPÍNAČE**

- Zásuvky v obývacím pokoji, s rámečkem, bílé
- V každé místnosti internetová zásuvka
- Vypínače, přepínače s rámečkem, bílé
- Venkovní zásuvka na terase s rámečkem, bílá

**11 /
OSVĚTLENÍ**

- **Obytné místnosti:** vývod pro stropní osvětlení (svítidla nejsou předmětem dodávky)
- **Ostatní místnosti:** vývod pro stropní osvětlení (svítidla nejsou předmětem dodávky)
- **Koupelna:** vývod pro stropní a nástěnné osvětlení (svítidla nejsou předmětem dodávky)
- **WC:** vývod pro stropní osvětlení (svítidla nejsou předmětem dodávky)
- **Společné prostory:** LED stropní případně stěnová svítidla

**12 /
ELEKTROTECHNIKA
- SLABOPROUD**

- V každé místnosti internetová zásuvka
- **Požární signalizace:** hlásič autonomní detekce a signalizace požáru

**13 /
VZDUCHOTECHNIKA**

- **Koupelna, WC:** ventilátor s doběhem, vyústění nad střechu objektu, samostatné ovládání v koupelně
- **Kuchyně:** digestoř (není součástí dodávky), vyústění nad střechu objektu

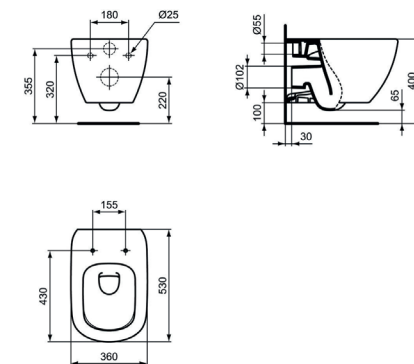
**14 /
OSTATNÍ**

- **Kuchyňská linka:** není předmětem dodávky
- **Pračka:** příprava instalací pro připojení vody (ukončeno pračkovým kohoutem) a kanalizace

ZAŘIZOVACÍ PŘEDMĚTY ↘

01 / WC ZÁVĚSNÉ

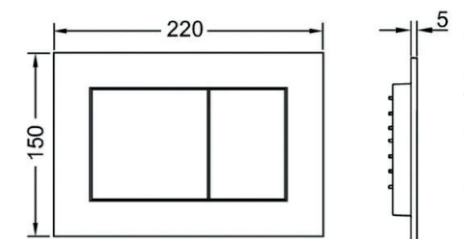
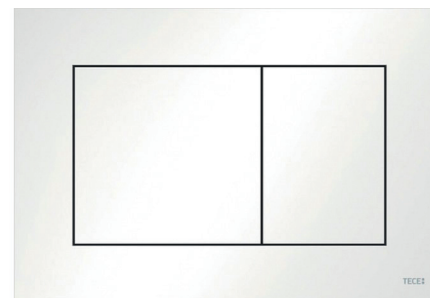
- WC závěsné TESI Aquablade
- T007901
- Sedátko ultra tenké soft-close
- T352701
- IDEAL STANDARD



NOVAPOLOM.CZ ↗

02 / OVLÁDACÍ TLAČÍTKO

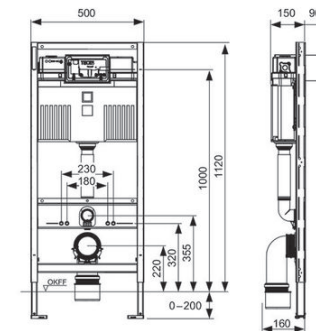
- Ovládací tlačítko TECE NOW
- Dvojčinné bílé
- 9240400
- Plast
- TECE



TRIMEXREALITY.CZ ↗

**03 /
PŘEDSTĚNOVÝ
MODUL PRO WC
DO SDK**

- Montážní prvek pro WC TECE profil UNI
- Ovládání zepředu, stavební výška 1120m
- 9300302
- TECE



NOVAPOLOM.CZ ↗

**04 /
UMYVADLO**

- Umyvadlo hranaté Connect Air
- Bez polosloupu
- barva bílá
- IDEAL STANDARD



**05 /
ROHOVÝ VENTIL
UZAVÍRACÍ**

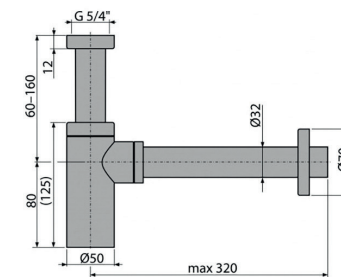
- Ventil uzavírací rohový
- s nerez sítkem
- Sanland 1/2x3/8"
- 97058000
- SCHELL



TRIMEXREALITY.CZ ↗

**06 /
SIFON UMYVADLOVÝ**

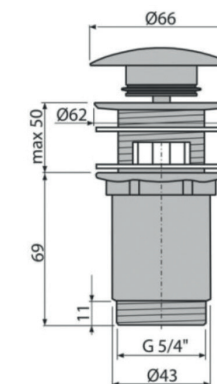
- EASY ZAS110
- 5/4" 32 mm
- Pochromovaná mosaz
- ALCADRAIN



NOVAPOLOM.CZ ↗

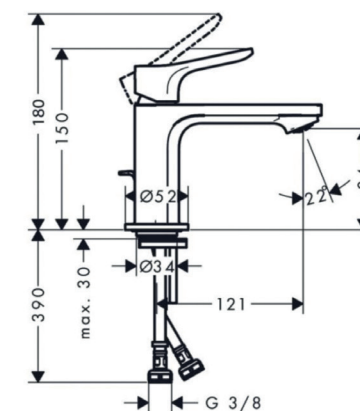
**07 /
VENTIL
UMYVADLOVÝ**

- Ventil click-clack PT100392
- 5/4" velká zátka
- Chrom
- ALCADRAIN



**08 /
BATERIE
UMYVADLOVÁ**

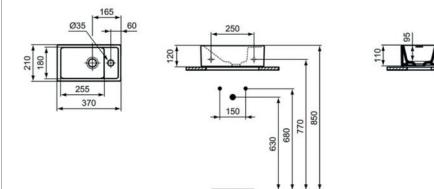
- Baterie umyvadlová ZEBRIS
- E 100 CoolStart
- Bez odtokové soupravy
- 72571000
- Výška 175 mm
- HANSGROHE



TRIMEXREALITY.CZ ↗

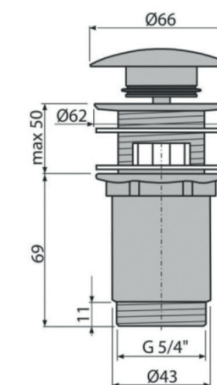
09 / UMÝVÁTKO

- Umývatko hranaté TEMPO
- Bez přeřadu, Rozměř 37x21 cm
- E0211201 otvor na pravé straně
- E0211301 otvor na levé straně
- Bez polosloupu, barva bílá
- IDEAL STANDARD



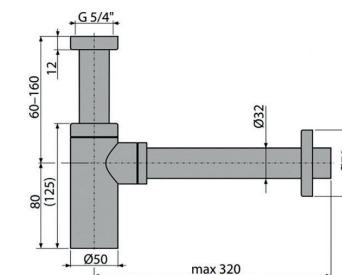
10 / VENTIL UMYVADLOVÝ

- Ventil click-clack PT100392
- 5/4" velká zátka
- Chrom
- ALCADRAIN



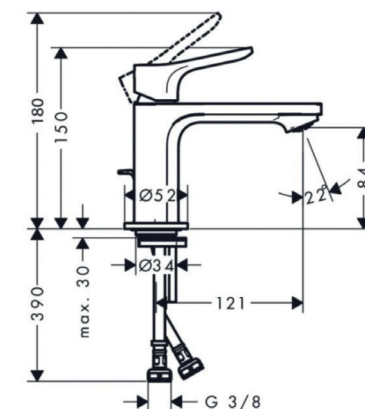
11 / SIFON UMYVADLOVÝ

- EASY ZAS110
- 5/4" 32 mm
- Pochromovaná mosaz
- ALCADRAIN



**12 /
BATERIE
UMYVADLOVÁ**

- Baterie umyvadlová ZEBRIS
- E 100 CoolStart
- Bez odtokové soupravy
- 72571000
- Výška 175 mm
- HANSGROHE



NOVAPOLOM.CZ ↗

**13 /
VANA SMALTOVANÁ
KLASICKÝ ODPAD
160 CM**

- Vana smaltovaná CAYONO
- Rozměr 160x70 cm
- 274800010001
- Nohy k vaně 5030
- 581470000000
- KALDEWEI



**14 /
VANA SMALTOVANÁ
STŘEDOVÝ ODPAD
170 A 180 CM**

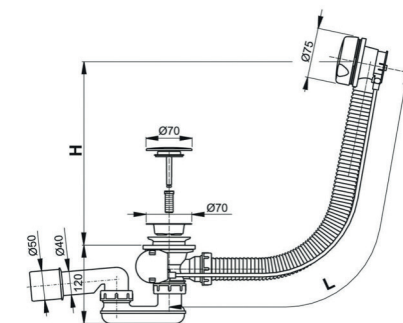
- Vana smaltovaná CAYONO DUO
- Rozměr 170x75 cm
- 272400010001
- Rozměr 180x80 cm
- 272500010001
- Nohy k vaně 5037
- 583170000000
- KALDEWEI



TRIMEXREALITY.CZ ↗

15 /
VANOVÝ SIFON PRO
VANU 160 CM A 170 CM

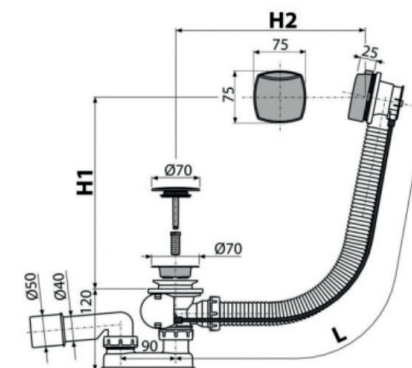
- Sifon vanový automatický
- PT10051CRM kulatá zátka
- ALCADRAIN



NOVAPOLOM.CZ ↗

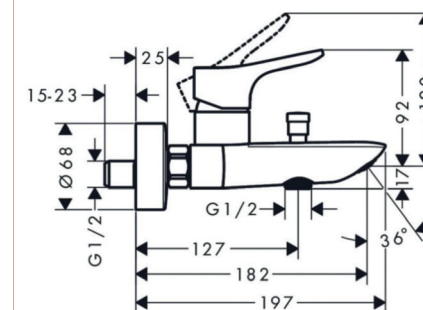
16 /
VANOVÝ SIFON
PRO VANU 180 CM

- Sifon vanový automatický
- PT10051CRM2-80 cm
hranatá zátka
- ALCADRAIN



17 /
BATERIE
VANOVÁ

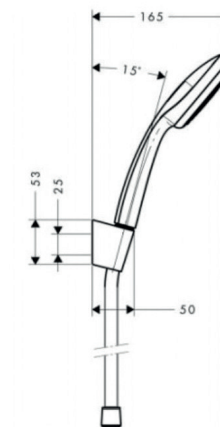
- Baterie vanová ZEBRIS E
- Nástěnná 150mm
- 72575000
- Bez sprchového příslušenství
- HANSGROHE



TRIMEXREALITY.CZ ↗

**18 /
VANOVÝ SET**

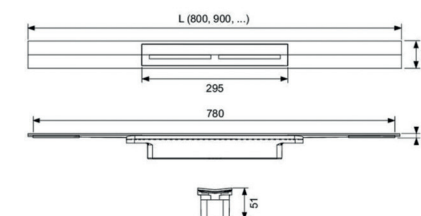
- Vanový set Croma 100
- 27574000
- Hadice 125 cm ,hlavice
jednopolohová 100 mm, držák
- HANSGROHE



NOVAPOLOM.CZ ↗

**19 /
ŽLAB DO SPRCHY**

- Žlab CONCEPT 300
- 900 mm, zkracovatelný, nerez
- Žlab 676301
- Odtokový sifon 676313
- Sítko na vlasy 676314
- Nohy 676309
- TECE



**20 /
SPRCHOVÉ DVEŘE
+ BOČNÍ STĚNA
900X900 MM**

- Sprchové dveře Concept 400
CA0103.069.322
- Boční stěna na zaměření
Concept 400 CA0280.069.322
- Výška 1970 mm
- Profil stříbrný lesk
- Sklo transparentní 6 mm
s úpravou Antiplaque
- HÜPPE



TRIMEXREALITY.CZ ↗

**21 /
SPRCHOVÉ DVEŘE
DO NIKY NA ZAMĚŘENÍ**

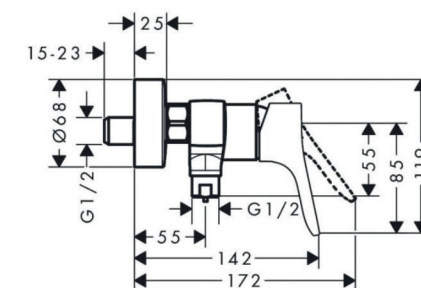
- Sprchové dveře Concept 400 CA0180.069.322
- Set pro niku CA0980.069
- Výška 1970 mm
- Profil stříbrný lesk
- Sklo transparentní 6 mm
- s úpravou Antiplaque
- HÜPPE



NOVAPOLOM.CZ ↗

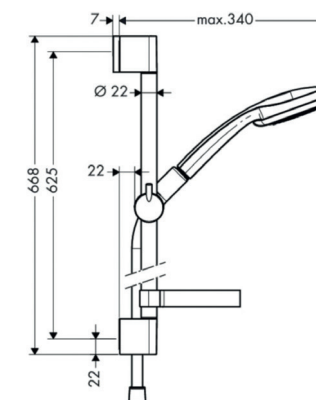
**22 /
BATERIE SPRCHOVÁ**

- Baterie sprchová ZEBRIS S
- Nástěnná 150mm 7258000
- Bez sprchového setu
- HANSGROHE



**23 /
SPRCHOVÝ SET**

- Sprchový set Croma 100 Vario/ Unica
- 27772000
- Hlavice čtyřpolohová 100 mm, tyč 67 cm, hadice 160 cm,
- Miska na mýdlo
- HANSGROHE



TRIMEXREALITY.CZ ↗

**24 /
KOUPELNOVÝ OTOPNÝ
RADIÁTOR ELEKTRICKÝ**

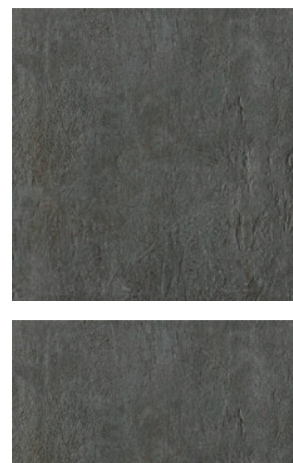
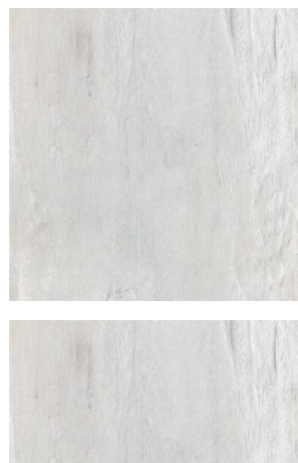
- Radiátor elektrický KTKE
- Rozměr šířka 450 mm, výška 1340 mm
- Rozměr šířka 600 mm, výška 1700 mm
- Rovný, bílý
- Vidlice VS-bílá
- KORADO



NOVAPOLOM.CZ ↗

**25 /
OBKLAD A DLAŽBA
DO KOUPELEN
REKTIFIKOVANÝ**

- IMOLA série
CREATIVE CONCRETE
- Rozměr 30x60cm a 60x60
- Barva Dark grey, black,
white, beige, grey
- Rektifikované



14/20 ZAŘIZOVACÍ PŘEDMĚTY ↗

TRIMEXREALITY.CZ ↗

PODLAHY ↘

01 / PROJECT FLOORS



NOVAPOLOM.CZ ↗

02 / PROJECT FLOORS



TRIMEXREALITY.CZ ↗

**03 /
PROJECT FLOORS**



NOVAPLOM.CZ ↗

**04 /
PROJECT FLOORS**



**05 /
PROJECT FLOORS**



TRIMEXREALITY.CZ ↗

Technical Data

floors@home

floors@home/20 | floors@home/30 | floors@home/40

Covering type according to ISO 10582	Heterogeneous Planks / Tiles, type 1		
Number of colours	28 planks / 7 tiles	77 planks / 27 tiles	21 planks / 4 tiles
Packaging per box/pallet	3.34 m ² /240.48 m ²		
Performance classification EN ISO 10582 / ISO 10874	22	23, 31	23, 32, 41
Total thickness ISO 24346	2.0 mm		
Wearlayer thickness ISO 24340	0.2 mm	0.3 mm	0.4 mm
Surface treatment	yes/PU		
Bevelled edges	no		
Total weight ISO 23997	3.20 kg/m ²	3.51 kg/m ²	3.35 kg/m ²
Residual indentation ISO 24343-1	≤ 0.1 mm*		
Dimensional stability ISO 23999	≤ 0.15 %*		
Castor chair suitability ISO 4918	yes - using EN 12529, type W		
Underfloor heating EN 1264-2	suitable up to 28°C		
Behaviour to fire EN 13501-1	Bfl-s1		
Resistance to thermal conductivity ISO 8302/ EN 12667	0.02 m ² K/W		
Electrical propensity when walked upon EN 1815	< 2 k/V		
Impact sound improvement ISO 10140-3	2 dB		
Colour fastness to artificial light ISO 105-B02/02	≥ 7		
Electrostatic characteristics EN 1081	> 10 ²		
Chemical resistance ISO 26987	conforms**		
Slip resistance	R9 to R10		
Adhesive recommendation	(depending on design resp. emboss: details available on request)		
Maintenance/Cleaning recommendation	see installation instruction		
	Dr. Schutz		

* Averaged value

** Vis-à-vis the short-term effects of normal, domestic agents.

(Date: 01/01/2019)

Please also note the installation and cleaning and care instructions.



PROJECT FLOORS GmbH • Max-Ernst-Str. 4 • D-50354 Hürth
 Telefon +49 (0) 2233 9687-0 • Fax +49 (0) 2233 9687-10 • www.project-floors.com • info@project-floors.com

DVEŘE ↘

01 / KOVÁNÍ

- COBRA PAOLA-R
- rozetové kování
- kulatá rozeta
- materiál NEREZ



02 / KOVÁNÍ

- COBRA SALI-R
- rozetové kování
- kulatá rozeta
- materiál NEREZ



03 / KOVÁNÍ

- COBRA VISION-R
- rozetové kování
- kulatá rozeta
- materiál NEREZ



04 / DVEŘE / POVRCHOVÉ ÚPRAVY: 3D CPL

- Zárubň obložková



05 / CPL LAMINÁT

Jedná se o CPL laminát s výraznou strukturou, který dodává dveřím a zárubním jedinečný vzhled. Vyniká snadnou údržbou a odolností proti poškození.

ARLINGTON

AUTHENTIC

BARDOLINO

NOVAPOLOM.CZ ↗

BÍLÁ PREMIUM

FLEETWOOD

LYON

SHOREWOOD

DODAVATELÉ ↘

Developer si vyhrazuje právo na změnu klientského standardu (např. výrobky nebo materiály, kterou jsou součástí standardního vybavení, mohou být zaměněny za jiné výrobky nebo materiály vzhledově, kvalitativně a cenově srovnatelné).

NOVAPOLOM.CZ ↗

01 / KOUPELNY

02 / PODLAHY

03 / DVEŘE

04 / DEVELOPER



**KOUPELNY PTÁČEK
velkoobchod, a.s.**
U Velké ceny 413/4
Brno-Kohutovice
IČ: 25501143

SHOWROOM:
Nad Porubkou
2278/31A,
Ostrava- Poruba

KONTAKTNÍ OSOBA:
Iva Housková:
+420 601 116 015
iva.houskova@ptacek.cz
www.koupelnyptacek.cz

20/20 DODAVATELÉ ↗



**STYLE Floor
Products s.r.o.**
Dobrovského 999/4
Ostrava-Přívoz
IČ: 28577761

SHOWROOM:
Dobrovského
999/4,
Ostrava-Přívoz

KONTAKTNÍ OSOBA:
Michal Košč:
+420 603 289 246
kosc@stylepodlahy.cz
www.stylepodlahy.cz



GERBRICH s.r.o.
Nádražní 106
679 63 Velké Opatovice
IČ: 26961903

SHOWROOM:
Rudná 483/4,
Ostrava-Vítkovice

KONTAKTNÍ OSOBA:
Mattiová Jana:
ostrava@gerbrich.com
+420 734 838 803
Banincová Lucie:
banincova@gerbrich.com
+420 735 730 937
www.gerbrich.cz



TRIMEX REALITY, a.s.,
28. října 205/45,
702 00
Ostrava
IČ: 26824019

KANCELÁŘ:
Nad Porubkou
2227/31,
Ostrava – Poruba

KONTAKT:
+420 800 400 600
info@trimexreality.cz
www.trimexreality.cz

TRIMEXREALITY.CZ ↗